

Air-Conditioners For Building Application

INDOOR UNIT

PLFY-P·VCM-E

OPERATION MANUAL

FOR USER

For safe and correct use, please read this operation manual thoroughly before operating the air-conditioner unit.

BEDIENUNGSHANDBUCH

FÜR BENUTZER

Zum sicheren und einwandfreien Gebrauch der Klimaanlage dieses Bedienungshandbuch vor Inbetriebnahme gründlich durchlesen.

MANUEL D'UTILISATION

POUR L'UTILISATEUR

Pour une utilisation correcte sans risques, veuillez lire le manuel d'utilisation en entier avant de vous servir du climatiseur.

BEDIENINGSHANDLEIDING

VOOR DE GEBRUIKER

Voor een veilig en juist gebruik moet u deze bedieningshandleiding grondig doorlezen voordat u de airconditioner gebruikt.

MANUAL DE INSTRUCCIONES

PARA EL USUARIO

Lea este manual de instrucciones hasta el final antes de poner en marcha la unidad de aire acondicionado para garantizar un uso seguro y correcto.

ISTRUZIONI DI FUNZIONAMENTO

PER L'UTENTE

Leggere attentamente questi istruzioni di funzionamento prima di avviare l'unità, per un uso corretto e sicuro della stessa.

ΕΓΧΕΙΡΙΔΙΟ ΟΔΗΓΙΩΝ ΧΡΗΣΕΩΣ

ΓΙΑ ΤΟΝ ΧΡΗΣΤΗ

Για ασφάλεια και σωστή χρήση, παρακαλείστε διαβάστε προσεχτικά αυτό το εγχειρίδιο χρήσεως πριν θέσετε σε λειτουργία τη μονάδα κλιματισμού.

MANUAL DE OPERAÇÃO

PARA O UTILIZADOR

Para segurança e utilização correctas, leia atentamente o manual de operação antes de pôr a funcionar a unidade de ar condicionado.

İşletme Elkitabı

KULLANICI İÇİN

Emniyetli ve doğru biçimde nasıl kullanılacağını öğrenmek için lütfen klima cihazını işletmeden önce bu elkitabını dikkatle okuyunuz.

РУКОВОДСТВО ПО ЭКСПЛУАТАЦИИ

ДЛЯ ПОЛЬЗОВАТЕЛЯ

Для обеспечения правильного и безопасного использования следует ознакомиться с инструкциями, указанными в данном руководстве по эксплуатации, тщательным образом до того, как приступить к использованию кондиционера.

操作说明书

用户适用 (安装人员适用)

在操作空调机之前，请全面阅读本操作说明书，以便安全和正确地使用本机。

English

Deutsch

Français

Nederlands

Español

Italiano

Ελληνικά

Português

Türkçe

Русский

中文

Содержание

1. Меры предосторожности	47
2. Эксплуатация	48
3. Уход и чистка	50
4. Исправление неполадок	51
5. Технические характеристики	51

1. Меры предосторожности

- ▶ Перед установкой данного прибора, пожалуйста обязательно прочитайте все “Меры предосторожности”
- ▶ В разделе “Меры предосторожности” изложены очень важные сведения, касающиеся техники безопасности. Обязательно следуйте этим инструкциям.
- ▶ Данное оборудование может оказать неблагоприятное воздействие на питающую электрическую сеть.
- ▶ Пожалуйста уведомите соответствующий орган электроснабжения или получите от него разрешение перед подключением к системе электропитания.

Символика, используемая в тексте


Предупреждение:

Описывает меры предосторожности, которые следует выполнять, чтобы избежать травмы или гибели пользователя.


Осторожно:

Описывает меры предосторожности, которые следует выполнять, чтобы не повредить прибор.

Символы, указанные на иллюстрациях

 : Указывает действие, которого следует избегать.

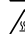
 : Указывает, что это важная инструкция.

 : Указывает, что эта часть должна быть заземлена.

 : Указывает, что следует проявлять осторожность в отношении вращающихся частей.

 : Указывает, что необходимо перевести главный выключатель в положение ВЫКЛ. до проведения техобслуживания.

 : Осторожно: горячая поверхность

 : Осторожно: опасность электрошока

 ELV : При проведении техобслуживания отключите электропитание как внутреннего, так и наружного прибора.

Предупреждение:

Внимательно прочтите надписи на этикетках, закрепленных на основном приборе.

Предупреждение:

- Данный прибор не должен устанавливаться пользователем. Обратитесь к поставщику или в специализированное предприятие и закажите установку прибора. При неправильной установке может произойти утечка воды, электрический шок или пожар.
- Никогда не занимайтесь ремонтом или переносом прибора не кто иной место самостоятельно.
- Не ставьте какие-либо посторонние предметы на прибор.
- Не проливайте на прибор воду и не дотрагивайтесь до прибора мокрыми руками.
- Не разбрызгивайте вблизи от прибора горячий газ.
- Не снимайте переднюю панель или защиту вентилятора с внешнего прибора, когда он работает.
- Если вы заметите ненормально сильный шум или вибрацию, остановите прибор, отключите главный выключатель питания и свяжитесь с вашим поставщиком.
- Никогда не вставляйте пальцы, палки и т.д. в отверстия входа или выхода.
- Если вы почувствуете странные запахи, остановите прибор, отключите питание и проконсультируйтесь с вашим поставщиком. В противном случае может произойти поломка прибора, пожар или электрошок.
- Детям и немощным людям ЗАПРЕЩАЕТСЯ самостоятельно пользоваться данным кондиционером воздуха.
- Необходимо наблюдать за маленькими детьми с тем, чтобы они не играли с кондиционером воздуха.
- Если происходит выброс или утечка газа хладагента, остановите работу кондиционера, тщательно проветрите помещение и свяжитесь с вашим поставщиком.
- Никогда не занимайтесь ремонтом или переносом прибора не кто иной место самостоятельно.

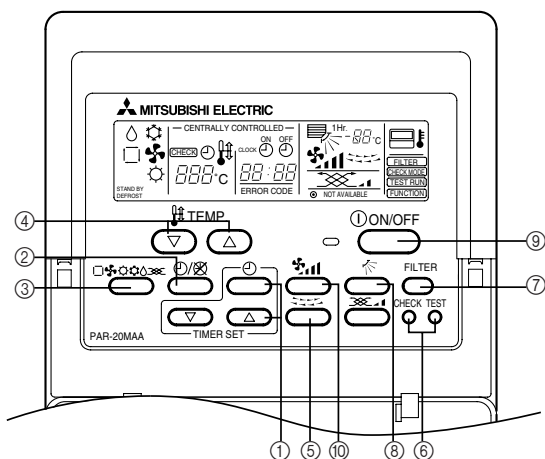
Осторожно:

- Не пользуйтесь острыми предметами для нажатия кнопок, так как это может привести к повреждению пульта дистанционного управления.
- Не закрывайте и не блокируйте входные и выпускные отверстия внутреннего и наружного блоков.
- Во избежание повреждений никогда не протирайте дистанционный контроллер бензолом.

Утилизация прибора

Когда вам потребуется ликвидировать прибор, обратитесь к вашему дилеру.

2. Эксплуатация



- ① Кнопка [Настройка времени]:
Используется для настройки текущего времени, времени запуска и времени окончания.
- ② Кнопка [Таймер/постоянно]:
Используется для переключения от постоянной работы к работе с таймером.
- ③ Кнопка [Выбор операции]:
Используется для переключения между операциями охлаждения, сушки, выдува воздуха и отопления.
- ④ Кнопка [Регулирование температуры в помещении]:
Настройка производится шагами в 1 °C.
Используется для установки температуры в помещении.
- ⑤ Кнопка [жалюзи]:
Используется для регулировка горизонтального направления потока воздуха.
- ⑥ Кнопка [Проверка/выполнение испытания]:
Используется только при проверке и проведении испытания.
- ⑦ Кнопка [Фильтр]:
Нажимается для сброса показаний фильтра.
- ⑧ Кнопка [Направления потока воздуха вверх/вниз]:
- ⑨ Кнопка [ВКЛ./ВЫКЛ.]:
После установки режима эксплуатации вы можете повторять его нажатием кнопки [ON/OFF] (ВКЛ./ВЫКЛ.)
- ⑩ Кнопка [Регулировки скорости вентилятора]:

* Некоторые модели внутренних приборов не имеют указанных функций. (Использование пульта дистанционного управления отменяется).

Прежде чем приступить к работе

- Убедитесь, что прибор подключен к источнику электропитания.
- Включайте прибор после того как с дисплея исчезнет индикация "НО" (не более чем на две минуты).
- В некоторых системах несколько внутренних приборов могут быть подключены к одному наружному прибору. Когда пульт дистанционного управления одного из внутренних приборов используется для переключения режимов одновременно с тем, как другой внутренний прибор работает вместе с данным наружным прибором, работа в текущем режиме останавливается, и начинается работа в новом режиме. До момента завершения работы в предыдущем режиме дисплей пульта дистанционного управления мигает, сигнализируя о том, что работа в новом режиме находится в состоянии "ожидания".

⚠ Предупреждение:

Проверьте работу линии подачи электропитания до того, как использовать прибор.

2.1. ВКЛ./ВЫКЛ.

Чтобы приступить к эксплуатации/Чтобы прекратить эксплуатацию

- ① Нажмите кнопку [ВКЛ./ВЫКЛ.]:
Световой индикатор эксплуатации загорается/гаснет и прибор начинает работать/останавливается.
- Ⓐ Лампочка-индикатор эксплуатации

⚠ Осторожно:

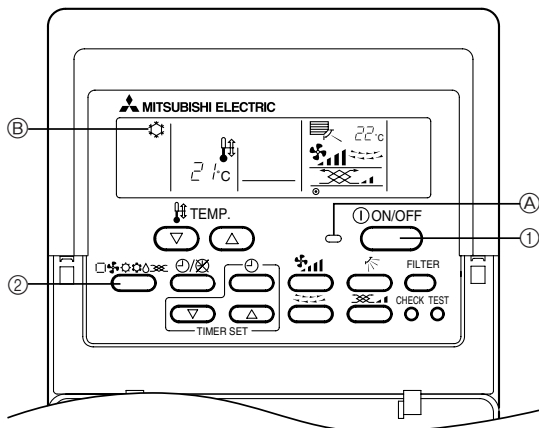
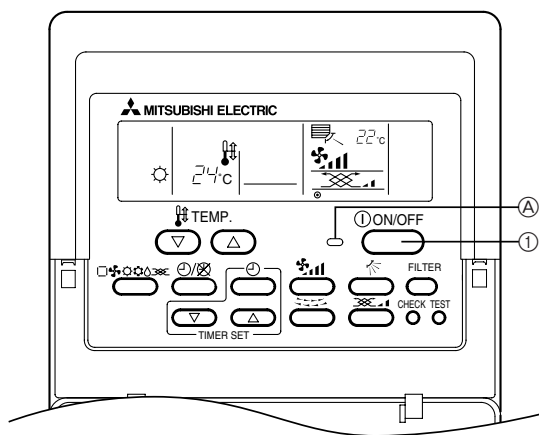
Даже если вы нажмете кнопку запуска эксплуатации немедленно после останова прибора, эксплуатация не начнется раньше чем примерно через 3 минуты.

2.2. Выбор режима

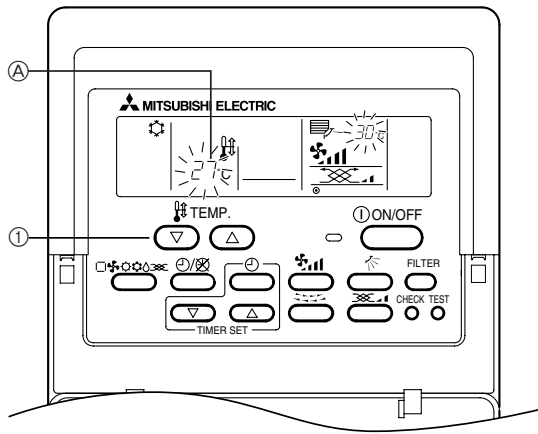
- ① Если прибор отключен, нажмите кнопку ON/OFF (ВКЛ./ВЫКЛ.), чтобы включить его.
Ⓐ Должен загореться индикатор ON (ВКЛ.)
 - ② Нажмите кнопку выбора режима (□☀️❄️🌀) и выберите режим эксплуатации.
Ⓑ
- ☀️ Режим охлаждения
 - 🌀 Режим вентилятора
 - ❄️ Режим отопления
 - 💧 Режим сушки
 - Автоматический режим (охлаждение/отопление)

Примечание:

Индикация режима отопления и автоматического режима отсутствует на моделях, работающих только в режиме охлаждения.




2. Эксплуатация




2.3. Выбор температуры TEMP.

► Чтобы понизить температуру в помещении:

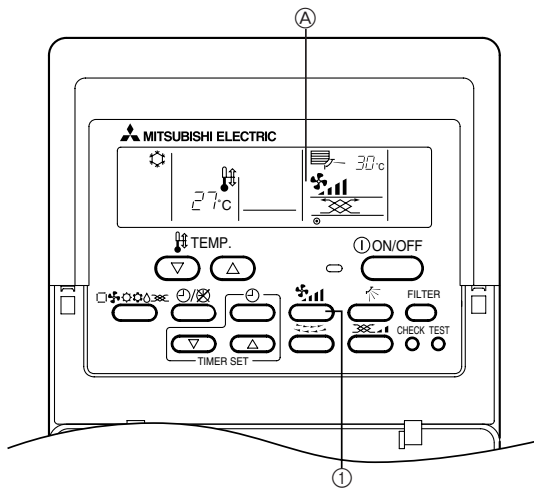
- ① Нажмите кнопку , чтобы установить желаемое значение температуры.
- ② Дисплей показывает выбранную температуру.

- При каждом нажатии данной кнопки показание температуры уменьшается на 1 °C.


► Чтобы повысить температуру в помещении:




- ① Нажмите кнопку , чтобы установить желаемое значение температуры.
- ② Дисплей показывает выбранную температуру.

- При каждом нажатии данной кнопки показание температуры увеличивается на 1 °C.
- Имеющиеся диапазоны температур:
 - Охлаждение и сушка: 19 - 30 °C
 - Отопление: 17 - 28 °C
 - Автоматический режим: 19 - 28 °C
 - Циркулирование воздуха: — (Отсутствует)
- На дисплее мигают показания 8 °C - 39 °C, чтобы проинформировать Вас о том, что температура в помещении ниже или выше показания температуры на дисплее.



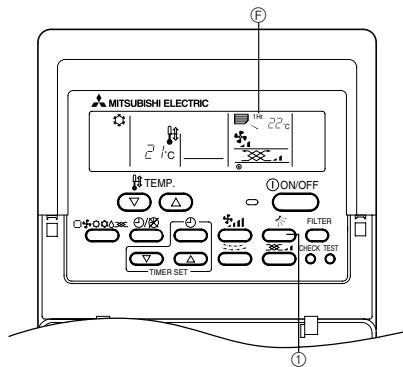
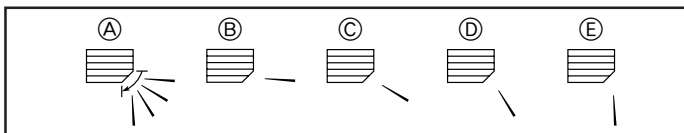
2.4. Выбор скорости вентилятора

- ① Нажмите кнопку , чтобы выбрать желаемую скорость вентилятора.
- При каждом нажатии данной кнопки имеющиеся скорости чередуются на дисплее ② пульта дистанционного управления следующим образом:

Скорость вентилятора	Дисплей пульта дистанционного управления		
	Низкая	Средняя	Высокая
3 стадии			

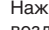
Показание дисплея и реальная скорость вентилятора могут не совпадать в следующих случаях:

- При индикации STAND BY (ОЖИДАНИЕ) и DEFROST (РАЗМОРАЖИВАНИЕ) на дисплее.
- Сразу же после работы в режиме отопления (в период ожидания переключения на другой режим работы).
- Когда температура в помещении выше установки температуры на приборе, работающем в режиме отопления.
- При работе в режиме сушки вентилятор автоматически переключается на низкую скорость. Переключение скорости вентилятора невозможно.



2.5. Регулирование направления воздушного потока по вертикали

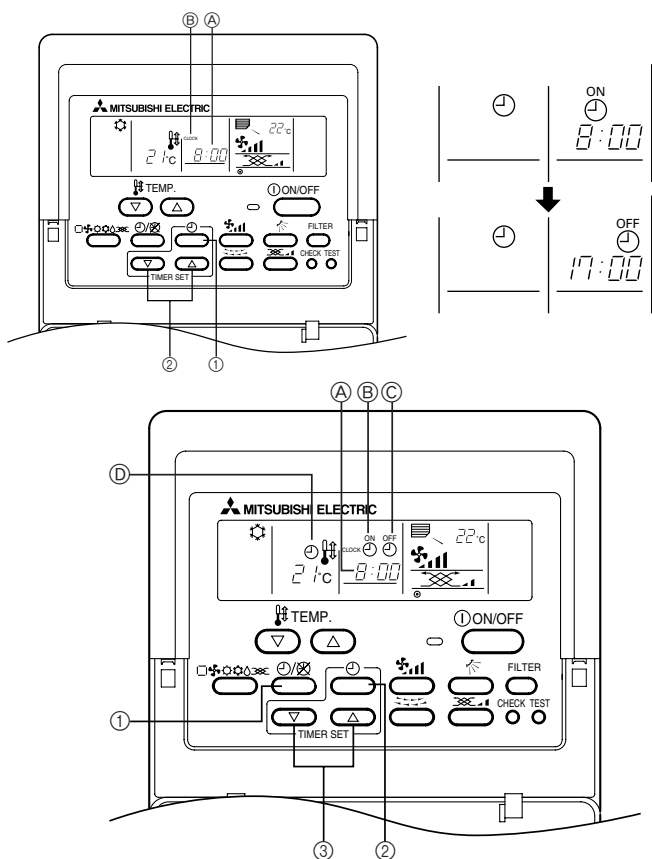
Заслонка вертикальной регулировки потока воздуха позволяет выбрать направление движения воздушного потока по вертикали.

- ① Нажмите кнопку , чтобы выбрать необходимое направление движения воздушного потока по вертикали.
- При каждом нажатии данной кнопки имеющиеся опции чередуются на дисплее пульта дистанционного управления следующим образом:

② (качание) → ③ → ④ → ⑤ → ⑥ → ②

- Если температура в помещении выше значения температуры, установленного на пульте дистанционного управления, при работе в режимах размораживания и обогрева вертикальные жалюзи переключатся в положение горизонтального потока воздуха (③).
- При работе в режимах охлаждения или Сушки. При выборе позиций ④, ⑤ или ⑥, когда скорость вентилятора Низкая (Low), Средняя 2 (Medium 2), на дисплее появится индикация "1Hr." ⑦. Через час кондиционер автоматически переключится на горизонтальное направление воздуха ③, и индикация "1 Hr." ⑦ исчезнет с дисплея.
- Когда термостат отопления настроен на OFF (ВЫКЛ.), жалюзи автоматически поворачивается в горизонтальное положение при размораживании или при подготовке к отоплению.

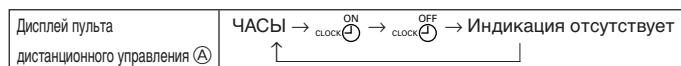
2. Эксплуатация



2.7. С использованием таймера

1) Установите показания текущего времени

- Нажмите кнопку (A), чтобы на дисплее появилась индикация "CLOCK" (B).



- При каждом нажатии на кнопку (A) показание времени увеличивается с шагом в одну минуту.
При каждом нажатии на кнопку (C) показание времени уменьшается с шагом в одну минуту.
 - Для быстрого изменения показания времени нажмите и удерживайте кнопку в нажатом состоянии.
 - Показания времени изменяются с шагом в одну минуту → в десять минут → в один час в данной последовательности.
 - Приблизительно через 10 секунд после нажатия кнопки дисплей на пульте дистанционного управления отключается.
- Данный пример указывает таймер, настроенный на включение в 8:00 утра и на окончание работы в 17:00.

2) Установка на непрерывный режим работы производится следующим образом

- Нажмите кнопку (A)/(B), чтобы на дисплее появилась индикация (C) (D).

3) Установка времени включения прибора производится следующим образом

- Нажмите кнопку (A), чтобы на дисплее появилась индикация (B) (E).
- С помощью кнопки (F) установите желаемое время включения прибора. Время включения показывается в (A).

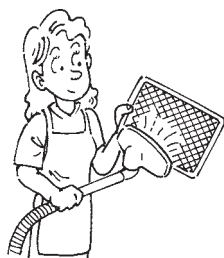
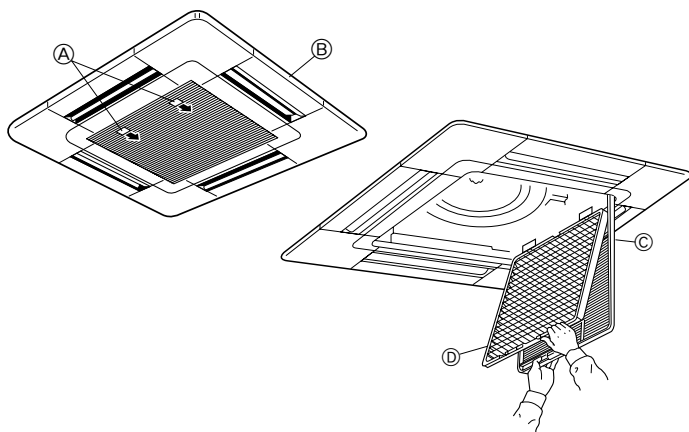
4) Установка времени остановки прибора производится следующим образом

- Нажмите кнопку (A), чтобы на дисплее появилась индикация (C) (F).
- С помощью кнопки (F) установите желаемое время остановки прибора. Время остановки показывается в (A).

5) Установка на работу в режиме таймера производится следующим образом

- Нажмите кнопку (A)/(B), чтобы на дисплее появилась индикация (C) (D).

3. Уход и чистка



⚠ Осторожно:

- Перед очисткой или проведением техобслуживания прибора, всегда отключайте электропитание, сначала с помощью пульта дистанционного управления, затем с помощью главного выключателя.
 - При установке или снятии фильтра воздухозаборной решетки, не становитесь на неустойчивую поверхность. Вы можете упасть и получить травмы. Также следите за тем, чтобы пыль не попала в глаза.
- Грязные или забитые фильтры блокируют поток воздуха и снижают эффективность. Очень грязные фильтры могут привести к повреждению самого кондиционера воздуха.

Снятие воздухозаборной решетки

- Потяните зажим воздухозаборной решетки в направлении, указанном стрелкой, при этом решетка должна открыться.
- Снимите с крючков петли, чтобы снять воздухозаборную решетку с вентиляционной решетки.

Удаление фильтра

- Откройте воздухозаборную решетку.
 - Освободите зажим на центральном ребре воздухозаборной решетки и потяните фильтр вперед, чтобы вынуть его.
- A Зажим B Решетка C Воздухозаборная решетка
D Фильтр

3.1. Очистка фильтров и внутреннего прибора

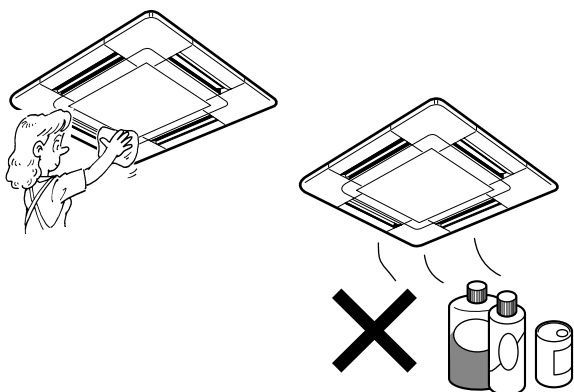
Очистка фильтра

- Очищайте фильтр с помощью пылесоса. Если у Вас нет пылесоса, легким постукиванием фильтра о твердый предмет стряхните с него грязь и пыль.
- Если фильтр слишком грязный, промойте его в теплой воде. Обязательно тщательно смойте остатки моющего средства и полностью высушите фильтр перед его обратной установкой в прибор.

⚠ Осторожно:

- Не сушите фильтр под прямыми солнечными лучами или с использованием источника отопления, такого, как электрообогреватель: это может привести к деформации фильтра.
- Не промывайте фильтр в горячей воде (выше 50°C), так как это может привести к его деформации.
- Не забывайте устанавливать фильтр на место. Эксплуатация прибора без фильтра может привести к его поломке.

3. Уход и чистка



Очистка внутреннего прибора

- Протрите внутреннюю часть прибора чистой, сухой, мягкой тканью.
- Очистите какие-либо пятна или следы пальцев с помощью нейтрального бытового моющего средства (такого, как жидкость для мытья посуды или стиральный порошок).

⚠ Осторожно:

Никогда не пользуйтесь бензином, бензолом, растворителем, полировальным порошком или другим типом агрессивного моющего средства, так как эти вещества могут повредить корпус прибора.

4. Исправление неполадок

Прежде чем вызывать техобслуживание, проверьте следующее:

Состояние прибора	Неполадка
Не работает.	Нажмите кнопку [ВКЛ./ВЫКЛ.] после возобновления подачи электроэнергии.
Воздух выдувается, но не охлаждается или не нагревается в достаточной степени.	Проверьте установку температуры. Прочистите фильтр
Холодный воздух или теплый воздух не выдуваются.	Подождите некоторое время. В течение трех минут срабатывает механизм задержки возобновления работы прибора.
	Подождите некоторое время. Была дана повторная команда работы внутреннего прибора в течение выполнения операции отопления и разморживания.
После останова работы прибора слышен звук выхлопной трубы и звук вращения мотора.	Подождите 3 минуты Машина останавливается после того, как механизм дренажа работает в течение 3 минут после останова операции охлаждения.

Указанные ниже симптомы не являются неполадками кондиционера:

- Иногда воздух, выдуваемый из кондиционера, может иметь неприятный запах. Это объясняется сигаретным дымом, который присутствует в комнате, запахом косметики, стен, мебели и т.д., которые поглощаются в кондиционере.
- После включения или останова кондиционера может быть слышен попеременно шипящий звук. Этот звук является звуком хладагента, который перемещается внутри кондиционера. Это незначительная проблема.
- Иногда кондиционер издает резкий звук или щелкает в начале или в конце операции охлаждения/отопления. Это звук трения передней панели и других частей, который вызван расширением и сужением частей в связи с перепадами температуры. Это незначительная проблема.

Диапазон параметров применения:

Диапазон рабочих температур для внутреннего и для внешнего приборов серии Y, R2, Multi-S указан ниже.

⚠ Осторожно:

Использование кондиционера за пределами указанных рабочих параметров температуры и влажности может привести к его серьезной неполадке.

Режим	Внутренний прибор	Внешний прибор		
		PUNY	PURY	PUMY
Охлаждение	15 °C до 24 °C WB	-5 °C до 43 °C DB	-5 °C до 43 °C DB	-5 °C до 46 °C DB
Отопление	15 °C до 27 °C DB	-15 °C до 15,5 °C WB	-12 °C до 15 °C WB	-12 °C до 15,5 °C WB

Примечание: В качестве стандартных параметров влажности для внешних и внутренних приборов мы рекомендуем диапазон от 30 до 80% относительной влажности.

⚠ Предупреждение:

Если кондиционер работает, но при этом не охлаждает или не обогревает (в зависимости от модели) помещение, обратитесь к Вашему дилеру, так как это может свидетельствовать об утечке хладагента. После выполнения ремонтных работ обязательно спрашивайте представителя службы техобслуживания о наличии или отсутствии утечки хладагента.

Хладагент, заправленный в систему кондиционера, не представляет опасности для здоровья. Обычно утечки хладагента не наблюдается, однако в случае утечки газа хладагента внутри помещения и его последующего контакта с огнем тепловентилятора, отопителя помещений, печи и т. д. происходит образование вредных для здоровья веществ.

5. Технические характеристики

■ Серия PLFY-P-VCM-E

Модель	P20				P25		P32		P40	
	~N/220-230-240/50									
Электропитание (Напряжение<В>/Частота) <Гц>										
Мощность (Охлаждение/Обогрев) <кВт>	2,2/2,5		2,8/3,2		3,6/4,0		4,5/5,0			
Габариты (Высота) <мм>	208 (20)									
Габариты (Ширина) <мм>	570 (650)									
Габариты (Глубина) <мм>	570 (650)									
Масса Нетто <кг>	15,5 (3)				17,0 (3)					
Скорость движения воздушного потока в вентиляторе (Низкая-Средняя-Высокая) <л/мин>	8-9-10				8-9-11					
Уровень шума (Низкая-Средняя-Высокая) <дБ>	28-31-35		28-31-37		29-33-38		30-34-39			

*1 Мощность для режимов Охлаждения/Обогрева представляет собой максимальное значение при работе прибора в следующих условиях:

Охлаждение: Температура в помещении 27 °C DB/19 °C WB, Температура снаружи 35 °C DB

Обогрев: Температура в помещении 20 °C DB, Температура снаружи 7 °C DB/6 °C WB

*2 Значения в () действительны для панелей.

DB = шарик сухого термометра

WB = шарик влажного термометра

This product is designed and intended for use in the residential,
commercial and light-industrial environment.

The product at hand is based on the following EU regulations:

- Low Voltage Directive 73/23/ EEC
- Electromagnetic Compatibility Directive 89/336/ EEC

Please be sure to put the contact address/telephone number on
this manual before handing it to the customer.